

VINKØLESKAB

Brugsanvisning



Model:

P46S

P46D

P22S

www.pevino.com

Tak fordi du har købt et Pevino vinkøleskab. Venligst læs og følg alle sikkerhedsregler og betjeningsinstruktioner før brug.

ADVARSEL

For at undgå at skade dørtætningen skal du være sikker på at have døren helt åben, når hylderne skubbes ud af skinnerne.

Apparatet skal være placeret således, at stikket er tilgængeligt. Frigør ledningen. Flyt dit skab til dets endelige placering. Flyt ikke dit skab, mens det er fyldt med vin.

Hvis ledningen er beskadiget, skal den udskiftes af producenten eller en autoriseret elinstallatør.

Dette vinkøleskab er kun beregnet til opbevaring af vin.

Vigtige sikkerhedsinstruktioner



For at mindske risikoen for brand, elektrisk chok eller skader, når du bruger dit apparat, bedes du følge disse basale forholdsregler.

- Læs alle instruktioner, før du bruger vinkøleskabet.
- Advarsel. Risiko for børn.
Kasserede eller efterladte apparater kan være farlige for børn og du bør derfor bortskaffe det forsvarligt efter endt brug.
- **Før du smider dit gamle vinkøleskab væk:** Tag døren af. Efterlad hylderne et sted, så børn ikke nemt kan klatre inde i det.
- Tillad aldrig børn at betjene, lege med, eller kravle indeni apparatet.
- Rengør aldrig dele af apparatet med brændbare væsker. Dampene kan frembringe en brandrisiko eller eksplosion.
- Opbevar eller brug ikke benzin eller andre brændbare dampe og væsker i nærheden af dette eller andre apparater. Dampene kan frembringe en brandrisiko eller eksplosion.

-Gem disse instruktioner-

Installations instruktioner

➤ Før du bruger dit vinkøleskab

- Fjern den ydre og indre emballage.
- Før du tilslutter vinkøleskabet til strømkilden, skal du lade det stå lodret i cirka 2 timer. Dette vil reducere muligheden for en funktionsfejl i kølesystemet.
- Rengør de indre overflader med en blød klud og lunkent vand.
- Ved udskiftning af lyskilden, vælg en lyskilde som passer med samme fatning, watt og mærkespænding som den eksisterende lyskilde. Sluk strømforsyningen, før du skifter lyskilden.

➤ Installation af dit vinkøleskab

- Placér dit vinkøleskab på et gulv eller overflade, der er stærkt nok til at bære det, når det er fuldt læsset. Sørg for at vinkøleskabet står helt i vater, ved at justere benene under bunden.
- Placér vinkøleskabet væk fra direkte sollys og varmekilder (brændeovn, varmeapparat, radiator, osv.). Direkte sollys kan påvirke akrylovertrækket, og varmekilder kan forøge det elektriske forbrug.
- Ekstremt kolde omkringliggende temperaturer kan også forårsage, at enheden ikke virker ordentligt.
- Undgå at placere enheden i fugtige områder.
- Tilslut vinkøleskabet til en stikkontakt. Ethvert spørgsmål angående el bør rettes til en autoriseret elinstallatør.

➤ Hver opmærksom på følgende:

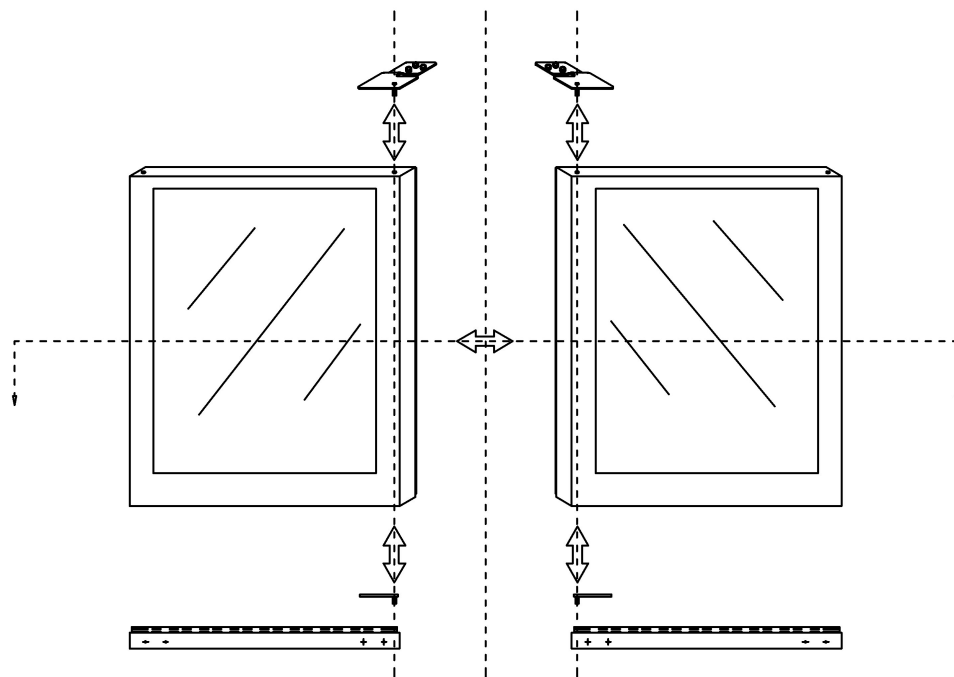
- Opbevar vin i lukkede flasker
- Overbelast ikke skabet.
- Åbn ikke døren, medmindre det er nødvendigt.
- Tildæk ikke hylder med aluminiumfolie eller andre hyldematerialer, som kan forhindre luftcirkulation.
- Skulle vinkøleskabet stå ubrugt i længere perioder, foreslås det, efter en grundig rengøring, at lade døren stå på klem for at lade luften cirkulere indeni skabet for at undgå mulige dannelser af dug, mug eller lugt.
- Det indbyggede carbon filter (fjerne lugt og mugt gener), bør afmonteres mindst en gang om året og lægges til tørring / udluftning gerne i solen.

Sådan vender du skabsdøren

☞ Vinkøleskabet er i stand til at åbnes fra enten venstre eller højre side. Enheden er leveret med døren åbnet fra venstre side (højrehængslet). Hvis du vil ændre døråbningen fra den ene side til den anden, følg venligst nedenstående.

Bemærk: Alle dele, der fjernes, skal bruges igen (undtaget tophængsel).

- (1) Fjern skruerne fra top hængslet, og tag døren af (læg døren på et klæde for ikke at ridse glasset).
- (2) Fjern skruerne fra det nederste hængsel, monter nu døren på modsatte side, med det NYE medfølgende hængsel.



Højde justering af ben



Aktivt kulfilter

一、 Udseende:



二、 funktion:

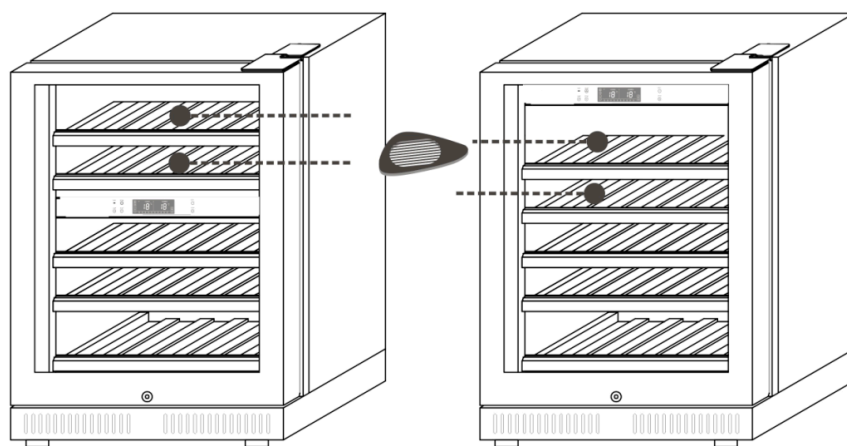
Kulfilteret er til for at mindske lugtgener i skabet.

三、Vedligehold:

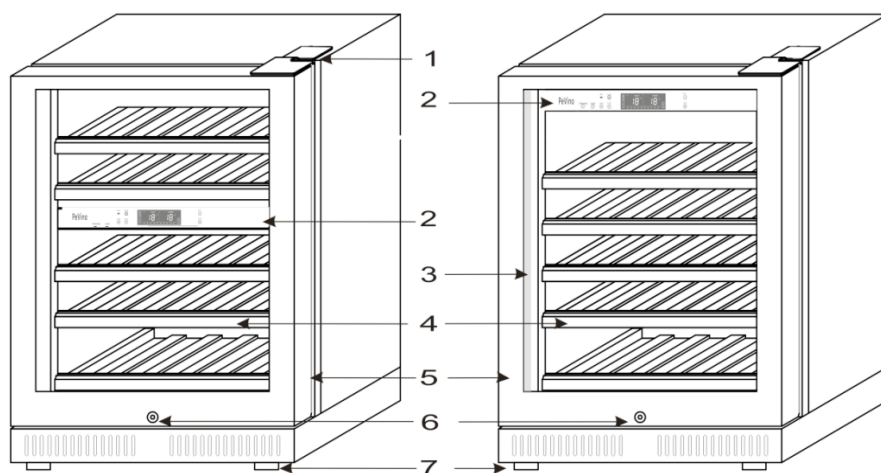
Tag filteret ud 1-2 gange om året og lad det tørre i solen

四、Placering af aktivt kulfilter:

Det kan lægges mellem hylderne, eller i bunden af skabet.



Opbygning



- 1 Dørhængsel
- 2 LCD kontrolpanel
- 3 Led lys
- 4 Opbevaringshylde
- 5 Glasdør
- 6 Lås
- 7 Justerbare ben

Betjeningsvejledning:

Vi foreslår vinkøleskabet stilles i et tørt rum med temperaturer fra 5-30 °C (32-95°F), venligst bemærk skabets arbejdstemperatur og strømforbrug er afhængig af rumtemperaturen.

FORESLÅET SKABS TEMPERATUR:

Rødvín 12-18°C (58-65°F)

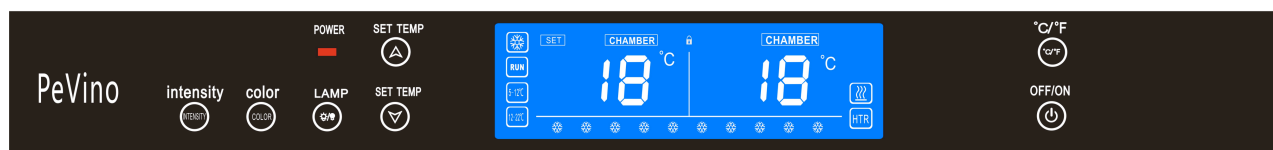
Hvidvín: 7 -14°C (48-57°F)

Rosevín: 9 -10°C (49-51°F)

Mousserende vín: 5 - 9°C (40-47°F)

Justering af temperatur ◆

Kontrolpanel for 1 kølezone



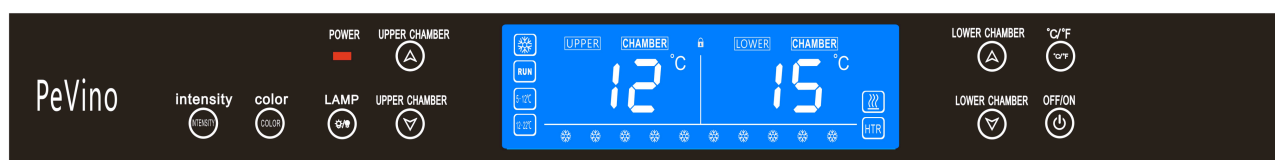
- POWER (kontrollys for tændt skab)
- LAMP: Tænd / Sluk knap for lys
- SET TEMP: Indstilling af temperatur
- °C/°F: Celsius/ Fahrenheit valg knap (holdes inde 1-3 sek.)
- OFF/ON: Tænd / Sluk knap
- Intensity: LED lysstyrke kontrolknap - tryk 1-2 sekunder for hvert lysstyrke skift
- Color: Kontrolknap til farvevalg – tryk 1-2 sekunder for hvert farveskift
- ▲/▼ (+/-) Op og Ned justering af temperaturen, Når temperature er mellem 5-8°C (40-47°F), orange lys tændes, når temperature er mellem 9-14°C (48-57°F), tændes det hvide lys.

Det venstre LCD tal angiver den valgte temperature, fra 5°C~22°C (40°F -72°F), når temperaturen er valgt blinker lyset.

Det højre LCD tal angiver den faktiske temperature i skabet fra 0~37°C (32°F -99°F)

Køleskabet vil blive ved med at køle, til skabet har nået den valgte temperature $\pm 2^\circ$. Hvis strømmen svigter, vil den sidst valgte temperature blive husket.

Kontrolpanel for 2 kølezoner



- POWER (kontrollys for tændt skab)
- LAMP: Tænd / Sluk knap for lys
- °C/°F: Celsius/ Fahrenheit valg knap (holdes inde 1-3 sek.)
- OFF/ON: Tænd / Sluk knap
- Intensity: LED lysstyrke kontrolknap - tryk 1-2 sekunder for hvert lysstyrke skift
- Color: Kontrolknap til farvevalg – tryk 1-2 sekunder for hvert farveskift
- ▲/▼ (+/-) Op og Ned justering af temperature i **øverste zone**, Når temperature er mellem 5-8°C (40-47°F), orange lys tændes, når temperaturen er mellem 9-14°C (48-57°F), tændes det hvide lys
- ▲/▼ (+/-) Op og Ned justering af temperature i **nederste zone**, Når temperature er mellem 12-14°C (54-57°F), hvidtd lys tændes, når temperaturen er mellem 15-22°C (48-72°F), tændes det røde lys
- UPPER CHAMBER: Indstilling af temperatur i den øverste zone
- LOWER CHAMBER: Indstilling af temperatur i den nederste zone
- RUN Når kompressoren arbejder, blinker indikatoren og RUN tændes.

De 2 kølezoner er opdelt ved hjælp af dobbelt cirkulations kølesystem, samt rum adskillelse mellem de 2 zoner

UPPER CHAMBER: den øverste zone kan justeres fra 5-12°C (40-54°F),



LOWER CHAMBER: den nederste zone kan justeres fra 12-22°C (54-72°F)



Køleskabet vil blive ved med at køle, til skabet har nået den valgte temperatur $\pm 2^\circ$.

Hvis strømmen svigter, vil den sidst valgte temperatur blive husket.

Når skabet er tilsluttet strøm, og hvis der ikke vælges temperatur, vil temperaturen automatisk blive sat til 5°C (40°F) for øverste zone og 12°C (54°F) for nederste zone

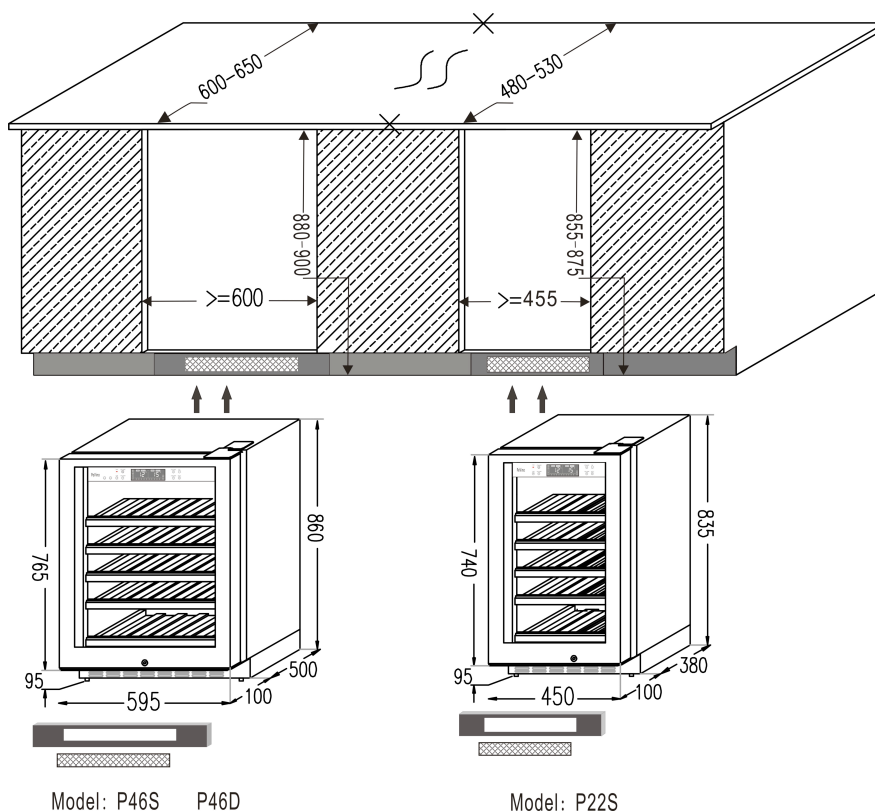
Alarm system:

Hvis Kølesystemet ikke fungerer, og skabets temperatur er $\geq 30^\circ\text{C}$ (86°F) i mere end 2 timer, vil alarmen starte og Kølesystemet vil automatisk blive slukket, og alarmen vil lyde.

Indbygnings diagram:

Venligst følg nedenstående, hvis Skabet skal indbygges.

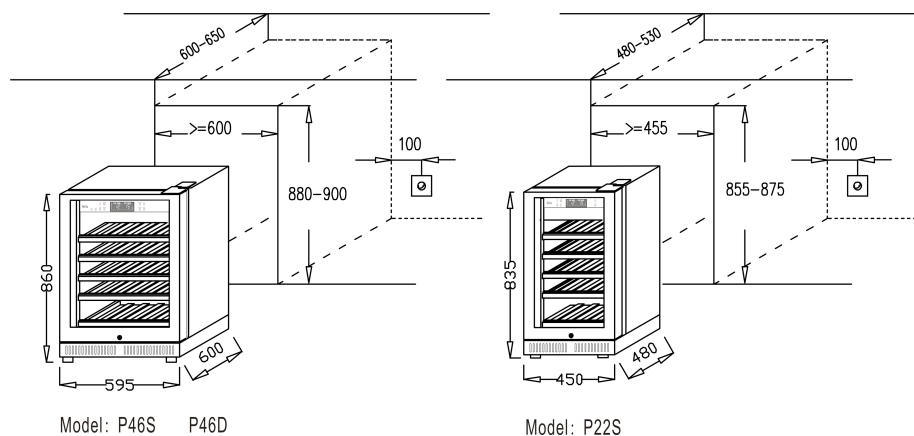
◆ Undersænket bund køleskabe



Indbygnings diagram:

Venligst følg nedenstående, hvis skabet skal indbygges, ydermere er det nødvendigt at udluftningsristen i bunden ikke tildækkes, og skabet også har huller/åbning indtil kølerens rist. Der bør være minimum 2 cm. luft fra toppen af kølerens til undersiden af bordpladen.

◆ Standard bund



Køleskabets 4 ben kan justeres i højden – husk også at døren skal kunne åbne og lukkes efter indbygningen.

Indbygnings vejledning:

Før installation.

- ◆ Fjern alle pakke og beskyttelses materialer før indbygning.
- ◆ Køleskabet skal have stået opret i mindst 6 timer, inden strømmen tilsluttes, for at undgå skader på kølesystemet.
- ◆ Skabets overflader kan rengøres med en blød klud og varmt vand.

Attention points for installation.

- ◆ Dette køleskab kan være fritstående og behøver ikke at indbygges.
- ◆ Vær sikker på at køleskabet er placeret på et gulv/underlag som kan bære vægten af skabet fyldt. Husk at justere benene under skabet til rette position.
- ◆ Placer ikke køleskabet tæt på varmekilder, radiatorer, ovne og brændeovne, da det vil påvirke skabet funktion, samt øge strømforbruget.
- ◆ Placer ikke køleskabet i fugtige rum.

RENGØRING OG VEDLIGHOLDELSE

UDVENDIG RENGØRING

Venligst rengør skabet udvendigt med varmt vand, eller en mild vandbaseret sæbeopløsning, og tør efter med en blød klud. Brug ikke rensmidler eller ridsende redskaber.

INDVENDIG RENGØRING

Sluk for strømmen, tøm skabet, og tør det af med en fugtig klud.

NÅR SKABET IKKE ER I BRUG

Sluk for strømmen og tag stikket ud. Sørg for at døren står på klem, for at undgå lugt og mug.

ENERGI SPARE RÅD

Sæt ikke køleskabet i et for varmt rum, og placer ikke køleskabet tæt på varmekilder, radiatorer, ovne og brændeovne, da det vil påvirke skabet funktion, samt øge strømforbruget.

AFHJÆLPNING AF DRIFTFORSTYRELSE

Fejl	Årsag
Ingen strøm	Stikkontakt slukket, eller stik taget ud Kortslutning eller husets relæ slået fra.

Hvis temperaturen i Køleskabet er for høj	Se din forvalgte temperatur Har døren været åbnet mange gange fornyligt Er døren lukket tæt i. Er dørens gummi-tætningsliste itu
Lyset ikke tændt	Er knappen tændt. Er strømmen tilsluttet Kortslutning eller husets relæ slået fra. Er pæren i orden
Vibrering	Står Køleskabet korrekt og på et fladt underlag
Dør slutter ikke tæt	Kortslutning eller husets relæ slået fra. Dør ikke monteret korrekt Er dørens gummi-tætningsliste itu Hylder for tæt på døren
Lugtgener i skabet	Fjern eventuelle kilder til lugten / rengør